

Schiebetüren

Hebe-Schiebe-Tür



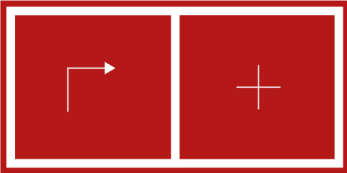
ARNDT

Fenstertechnik

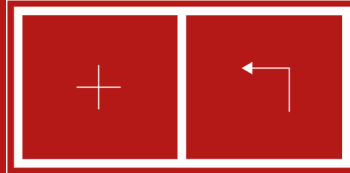
...öffnet Möglichkeiten

Die Hebe-Schiebe-Tür bietet höchsten Bedienkomfort, auch bei großen Elementen. Die Basis bildet ein eigens für Hebe-Schiebe-Türen konzipiertes Profilsystem von GEALAN in Verbindung mit einem innovativen Beschlagssystem und einer barrierefrei ausführbaren Schwelle der Firma HAUTAU. Die Hebe-Schiebe-Tür sorgt für ein luxuriöses und lichtdurchflutetes Ambiente. Große Glasflächen und vielfältige Konstruktions- und Öffnungsmöglichkeiten eröffnen schier unbegrenzte Gestaltungsmöglichkeiten für den Zugang zu Garten, Terrasse oder Balkon. Ein technisches Highlight für jedes Bauprojekt.

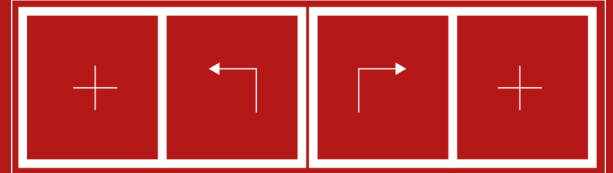
Mögliche Öffnungsarten:



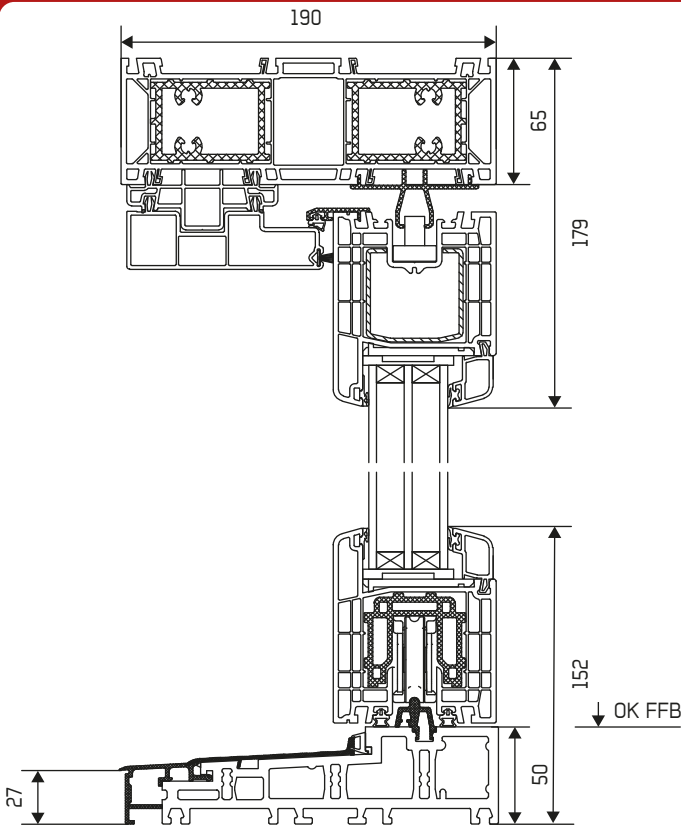
Schema A (Schiebeflügel links)



Schema A (Schiebeflügel rechts)

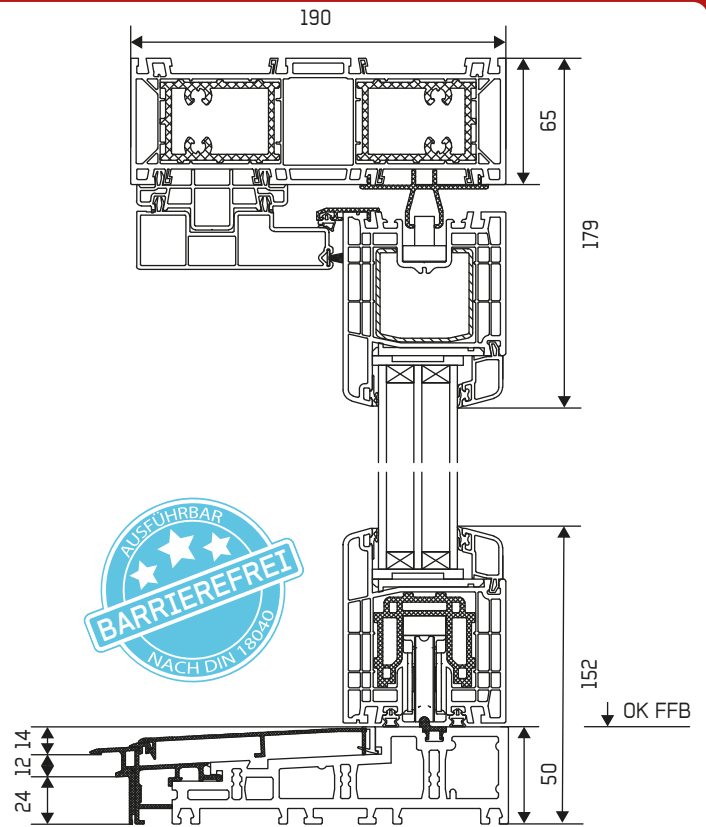


Schema C (zwei Schiebeflügel ohne Mittelpfosten)



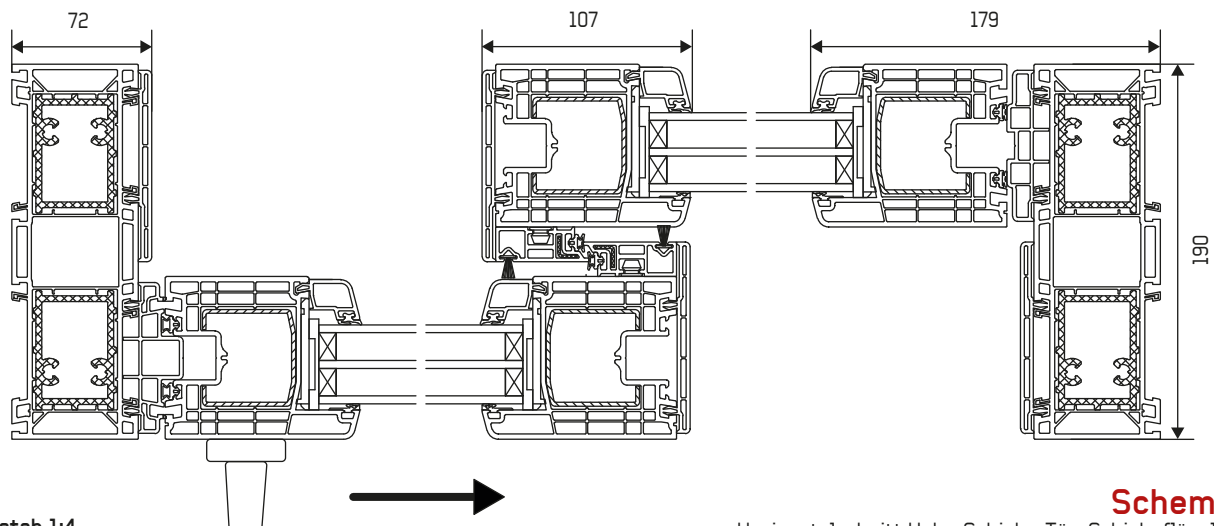
ThermoTop Standard

Vertikalschnitt Schwelle Hebe-Schiebe-Tür



ThermoTop Comfort

Vertikalschnitt Schwelle Hebe-Schiebe-Tür



Maßstab 1:4

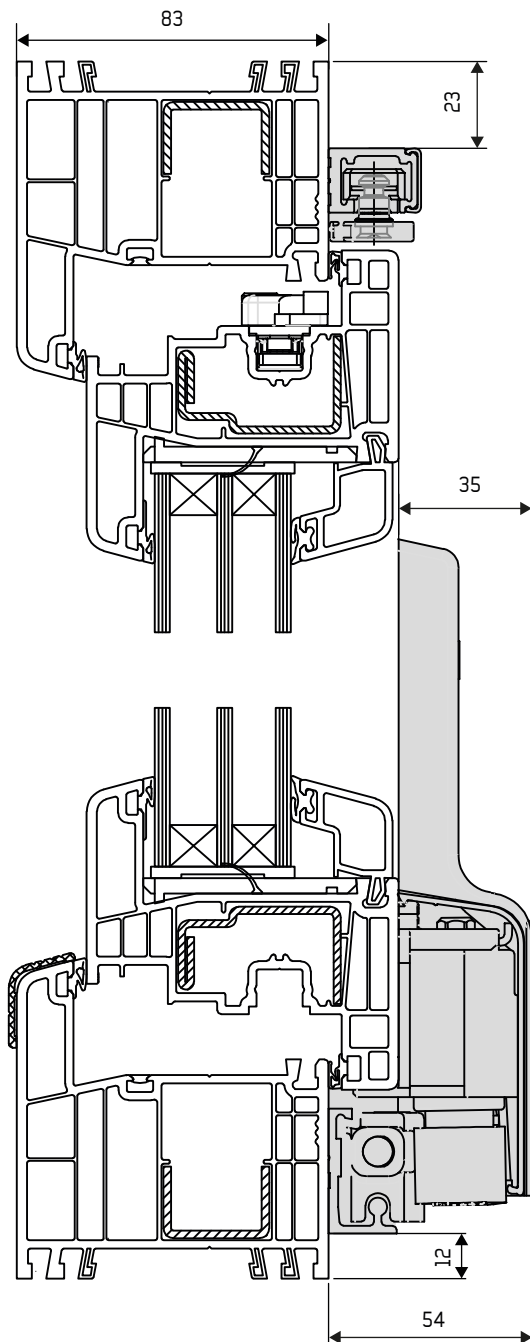
Schema A
Horizontalschnitt Hebe-Schiebe-Tür, Schiebeflügel links

Arndt Protect Schiebesysteme

Die Parallel-Schiebe-Kipp-Tür und die Abstell-Schiebe-Tür basieren beide auf dem Fenstersystem Arndt Protect. Beide Schiebesysteme können im Dichtungssystem Anschlagdichtung (AD) oder Mitteldichtung (MD) ausgeführt werden. Im Gegensatz zur Hebe-Schiebe-Tür schwenkt der Öffnungsflügel bei diesen Systemen zuerst raumseitig aus und schiebt sich anschließend vor das Festfeld.

Sie eignen sich im Vergleich zur Hebe-Schiebe-Tür insbesondere für kleinere Elementgrößen. Beide Modelle sind als Stulp-Variante ohne festen Mittelpfosten realisierbar. Dies erhöht im geöffneten Zustand die Fläche für den Lichteinfall und erleichtern den Durchtritt. Beide Schiebetürsysteme lassen sich mit anderen Arndt Protect Elementen koppeln.

PARALLELSCHIEBE-KIPP TÜR



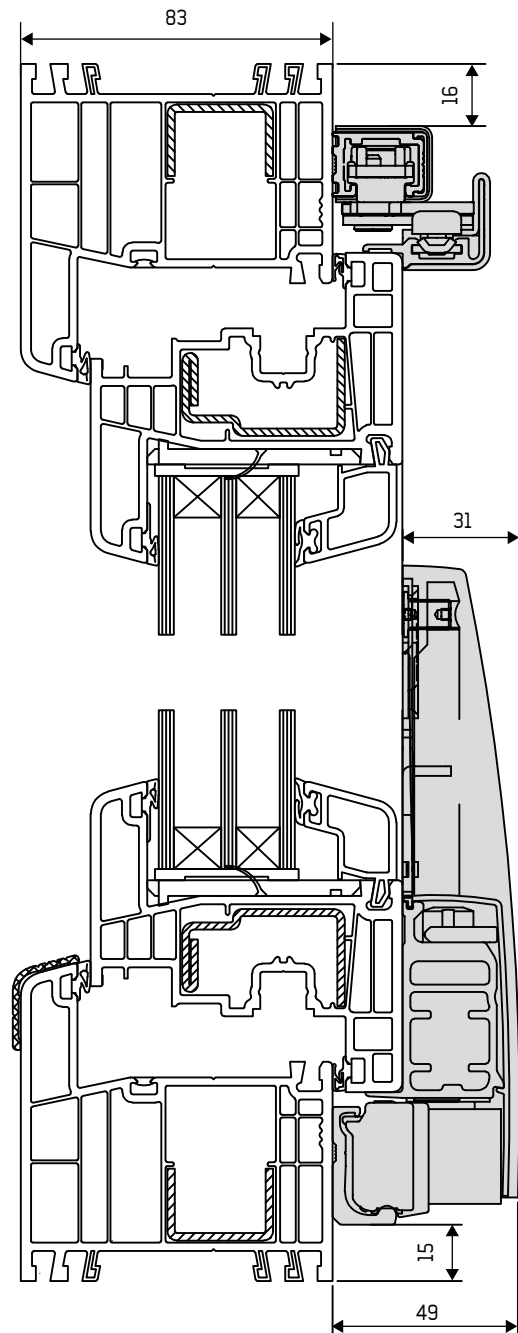
GU-966 PSK

Profilkombination 6015/6003 mit optionalem Trittschutz

Die PSK-Türe ist das günstige Einstiegsmodell unter den Schiebetüren. Mit ihren beiden Öffnungsmöglichkeiten, der Schiebe- und Kippfunktion, stellt sie den Standard im Schiebesystem dar.

Maßstab 1:2

ABSTELL-SCHIEBE TÜR



Hautau Atrium SP

Profilkombination 6015/6003 mit optionalem Trittschutz

Mit dem speziellen Beschlagssystem Atrium SP entstehen hochwertige Schiebetüren, die sich leichtgängig und komfortabel mit geringem Kraftaufwand öffnen und schließen lassen. Eine integrierte Rundum-Spaltlüftung ermöglicht zudem auf Wunsch eine zugfreie und gleichmäßige Lüftung im verriegelten Zustand.