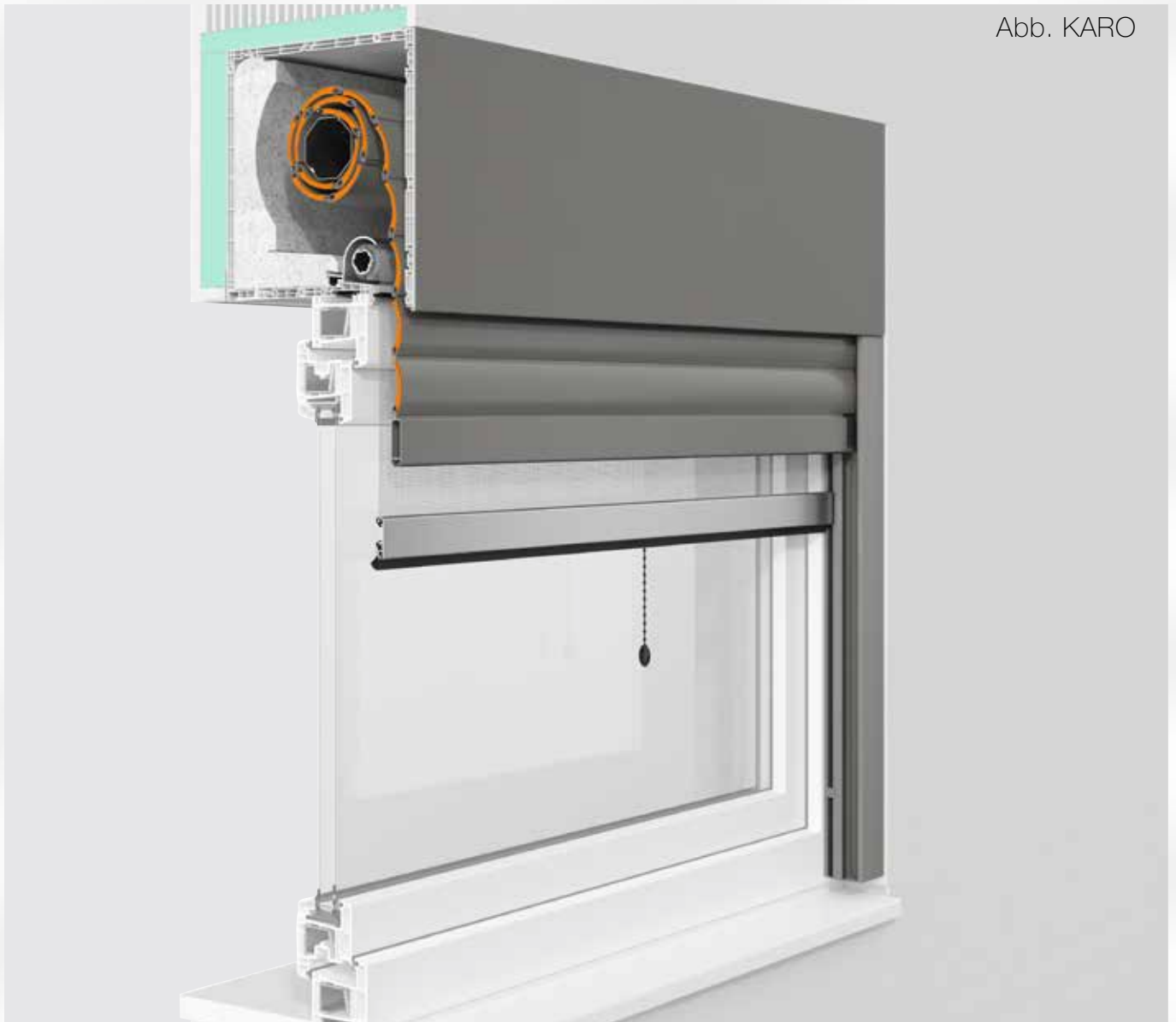


Aufsatzrollladen

KARO | RA.2

Abb. KARO



- Absolute Spitzenqualität – made in Germany
- Ideal für Neubau oder Sanierung
- Montage zusammen mit dem Fenster
- Hervorragende Wärmedämmeigenschaften
- KARO mit Insektenschutz möglich



Systemfarben bei Ausstattung Aluminium: Kastenaußenblende, Führungsschienen und Endstab



Die sieben Harmoniefarben sind als Standard in folgenden vier Oberflächen erhältlich:
 Matt glatt Matt Feinstruktur Matt Feinstruktur hochwetterfest¹ und Seidenglanz

ROMA 9016 (~ RAL 9016, Verkehrsweiß)	ROMA Grau	ROMA 9006 (~ RAL 9006, Weißaluminium)	ROMA 9007 (~ RAL 9007, Graualuminium)	ROMA Sarotti	ROMA DB 703	ROMA 7016 (~ RAL 7016, Anthrazitgrau)

Alle Informationen zur ROMA Farbkollektion finden Sie im Prospekt Rollläden.

Farben außerhalb der ROMA
Farb-Harmonie

ROMA Farbkollektion (Standard) oder andere
Farben (Sonderfarben), nur stranggepresst

Genauere Farbbezeichnung:

¹ Mehrpreis beachten

Rollladenprofile und Farben



ALUMINO protect, doppelwandig, umweltfreundlich
stabil hartgeschäumt



ALUMINO, doppelwandig, umweltfreundlich
ausgeschäumt



Kunststoff

ALUMINO Profile	34		37		37 protect		44		52		52 protect	
	Rillen		Rillen		Rillen		Rillen		Rillen		Rillen	
Farbe / Ausführung	mit	ohne	mit	ohne	mit	ohne	mit	ohne	mit	ohne	mit	ohne
102 Lichtgrau		■	■	■			■	■	■	■		
103 Grau	■	■	■	■			■	■	■	■		
106 Anthrazitgrau (~ RAL 7016)	■	■	■	■			■	■	■	■		
108 Creme-Weiß	■	■	■	■			■	■	■	■		
109 Silber (~ RAL 9006)	■	■	■	■			■	■	■	■		
110 Beige	■	■	■	■			■	■	■	■		
128 ROMA 9016 (~ RAL 9016)	■	■	■	■			■	■	■	■		
111 Elfenbein			■	■			■	■				
112 Sarotti	■	■					■	■				
113 Holz hell			■	■			■	■				
115 Holz dunkel			■	■			■	■				
117 Purpurrot (~ RAL 3004)			■	■					■	■		
120 Tannengrün (~ RAL 6009)			■	■					■	■		
121 Moosgrün (~ RAL 6005)			■	■					■	■		
124 Stahlblau (~ RAL 5011)			■	■					■	■		
125 Graualuminium (~ RAL 9007)	■	■	■	■			■	■	■	■		
126 DB 703	■	■	■	■			■	■	■	■		
127 Golden Oak			■	■					■	■		
131 Schwarzgrau (~ RAL 7021)			■	■								
132 Tiefchwarz (~ RAL 9005)			■	■					■	■		
133 Quarzgrau (~ RAL 7039)			■	■					■	■		
RAL/NCS ³			■	■					■	■		

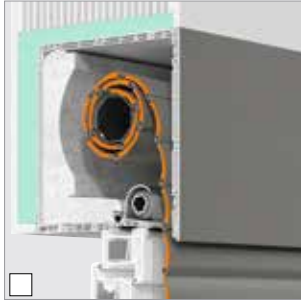
Kunststoffprofile	K37		14/53	
	Rillen		Rillen	
Farbe / Ausführung	mit	ohne	mit	ohne
102 Lichtgrau	■	■	■	■
103 Grau	■	■	■	■
108 Creme-Weiß	■	■	■	■
110 Beige	■	■	■	■
114 Braun meliert ⁴	■	■	■	■
128 ROMA 9016 (~ RAL 9016)	■	■	■	■

³ Mindestabnahmemenge; Lieferzeit ca. 8 Wochen
⁴ Bedingt farbecht bei direkter Sonneneinstrahlung

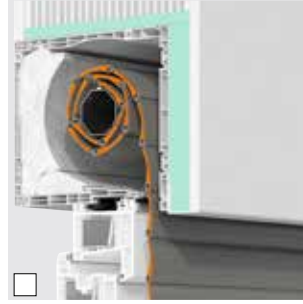
- Standard
- optional ohne Mehrpreis
- optional (Mehrpriß beachten!)

Harmonisch zu den Elementfarben der ROMA Farb-Harmonie. Farbabweichungen sind drucktechnisch möglich. Bitte benutzen Sie für Entscheidungen immer Original-Farbmuster.

Systeme



KARO (Platz für Insektenschutz)

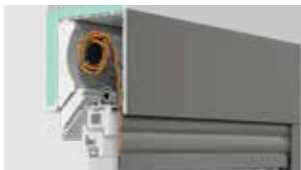


RA.2



Extrudierte, doppelwandige Kunststoffhohlkammerprofile

Revisionsart



Revision unten (nur KARO)



Revision innen (KARO + RA.2)
Abb. KARO

Zusatzausstattung integriertes Insektenschutzgitter



Das **integrierte Insektenschutzgitter** (nur bei KARO)
 Standardgewebe (schwarz, auch in grau erhältlich)

Das Insektenschutzgitter von ROMA ist im Kasten integriert und bietet folgende Vorteile:

- Bei Bedarf (z.B. Fensterreinigung) hochfahrbar und im Kasten bestens vor Witterung geschützt
- Jederzeit nachrüstbar (ohne Elementdemontage)
- Komfortable Tipptbedienung
- Zugschnur seitlich verschiebbar
- Keine störenden Flügelemente
- Kein umständliches Aushängen und Verstauen im Winter

Mehr Schutz vor Einbrechern

ALUMINO protect



Extra-stabile Rollladenprofile für noch mehr Sicherheit

Info:

Entspricht nicht den Sicherheitsklassen nach DIN EN 1627, daher sind auch keine Fördermittel erhältlich.

Bedienung



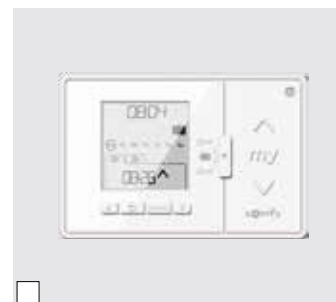
Mit den eleganten und intuitiv zu bedienenden Wandtastern bedienen Sie die Rollläden so einfach und komfortabel wie Ihre Beleuchtung.



Die handliche Funksteuerung steuert Licht und Schatten bequem von jeder Stelle Ihres Hauses aus.



Bidirektionale Touch-Display Steuerung mit Zeitautomatik Nina Timer io



Funkzeitschaltuhr Chronis io

Öffnen trotz gestörter Stromzufuhr



Motorgetriebene Rollläden sind komfortabel, ohne Stromzufuhr jedoch unbeweglich! Doch niemand möchte bei einem Stromausfall in verdunkelten Räumen gefangen sein.

Mit Hilfe der **Akkupufferung für Rollläden** sind auch ohne Netzspannung zehn Bewegungszyklen innerhalb von 24 Stunden möglich und nach Rückkehr der Spannung wird der Akku automatisch wieder aufgeladen.

Smart Home

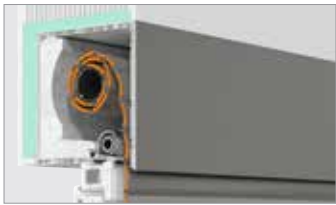


Mit der Steuerungs-App ROMA Connexoon können Sie Sonnenschutz mit Ihrem Smartphone oder Tablet steuern und programmieren. Ganz intuitiv. Auch von unterwegs.

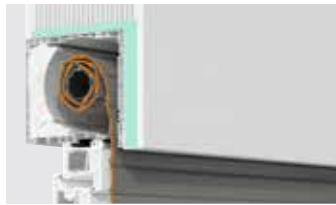


50.000 Handgriffe weniger, mehr Zeit zum Leben. Loxone Smart Home macht's möglich. Und ROMA Rollläden sind natürlich Loxone Smart Home ready.

Optische und funktionelle Highlights



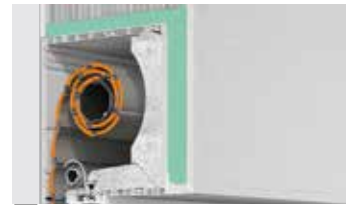
Aluminiumblende KARO + RA.2
(Abb. KARO)



Außen verputzbar KARO + RA.2
(Abb. RA.2)



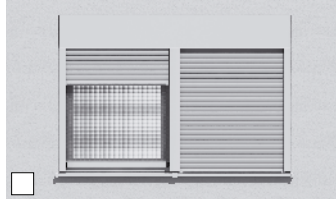
KARO + RA.2 foliert (Abb. RA.2)



Innen verputzbar
(nur bei KARO möglich)



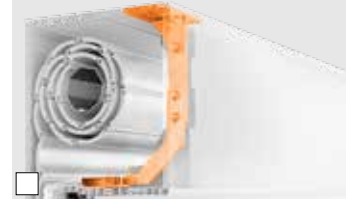
Der Rollladenkasten kann seitlich verlängert werden um den Einsatz eines 23 mm breiten Gurtes zu ermöglichen.



Kopplung Rollladenelemente mit Doppelführungsschiene



Kopplung Rollladenelemente mit Einzelführungsschienen



Blendrahmenstabilisierung für zusätzliche Stabilität bei breiten Fenstern



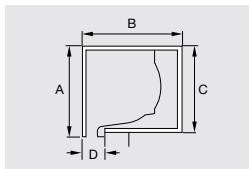
Je nach Art der Fensterbank, kann die Führungsschiene für eine perfekte Montage ausgeklinkt werden.



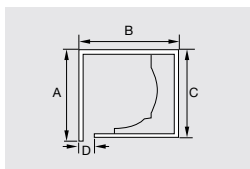
Geteilter Winkelendstab

Technische Daten

Kastenformen



KARO



RA.2

Kastengrößen

Kastengröße in mm	KARO			
	A	B	C	D
210	223	240	210	55
210 + Aluminium-Außenblende	228	243	210	58
250	263	240	250	55
250 + Aluminium-Außenblende	268	243	250	58

Kastengröße in mm	RA.2			
	A	B	C	D
150	163	180	150	39
150 + Aluminium-Außenblende	168	182	150	41
180	193	210	180	39
180 + Aluminium-Außenblende	198	212	180	41
210	223	240	210	39
210 + Aluminium-Außenblende	228	243	210	42

Maximale Elementhöhen (in mm) inkl. Rollladenkasten nach Deckbreite des Rollladenprofils (Ausführung mit ALUMINO Profilen und Ausstattung mit Motorisierung mit festen Wellenverbindern). Bei Sonderausstattungen können sich die maximalen Elementhöhen ändern.

System ->	KARO						RA.2					
	210er ohne ISG		210er mit ISG		250er ohne/mit ISG		150er		180er		210er	
Kastengröße ->												
Wellendurchmesser in mm ->	40	60	40	60	40	60	40	60	40	60	40	60
ALUMINO 34	3450	3200	1600	1300	4050	3800	1700	1250	2550	2350	3650	3400
ALUMINO 37 + ALUMINO 37 protect	2900	2800	1470	1260	3500	3400	1450	1150	2400	2200	3200	2800
ALUMINO 44	-	2150	-	1150	-	2500	-	1000	-	1700	-	2150
ALUMINO 52	-	1790	-	1100	-	2450	-	-	-	1560	-	2260
ALUMINO 52 protect	-	1790	-	1100	-	2450	-	-	-	1560	-	2260

Maximale Elementhöhen (in mm) inkl. Blendrahmenstabilisierung

System ->	KARO				RA.2					
	210er		250er		150er		180er		210er	
Kastengröße ->										
Wellendurchmesser in mm ->	40	60	40	60	40	60	40	60	40	60
ALUMINO 34	3450	3200	4050	3800	1550	1200	2400	2050	3650	3400
ALUMINO 37 + ALUMINO 37 protect	2900	2800	3500	3400	1150	1050	2150	1800	3200	2800
ALUMINO 44	--	2150	--	2500	--	750	--	1500	--	2150
ALUMINO 52	--	1790	--	2450	--	--	--	1150	--	2260
ALUMINO 52 protect	--	1790	--	2450	--	--	--	1150	--	2260