



# ARNDT

## Fenstertechnik

*...öffnet Möglichkeiten*

Arndt Fenstertechnik GmbH & Co. KG

### SYSTEM S8000



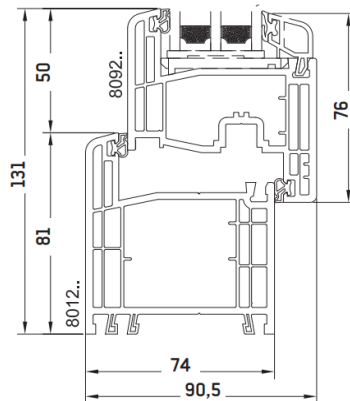
## 5 KAMMER 74MM BAUTIEFE

Ästhetik und Wertigkeit  
für Fenster mit Stil und zeitloser Eleganz

### Arndt Fenstertechnik - Ihr kompetenter Partner

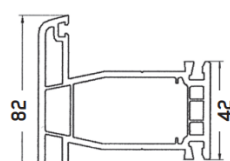
Bei uns stehen Ihre Bedürfnisse im Mittelpunkt. Wir bieten Ihnen individuelle Fensterlösungen, die sich flexibel an Ihre Anforderung und architektonischen Gegebenheiten anpassen. Mit unserer langjährigen Expertise liefern wir Ihnen ein Rundum-Sorglos-Paket, das sowohl in Qualität als auch in Design überzeugt und keine Wünsche offen lässt.

### Rahmen und Flügel:

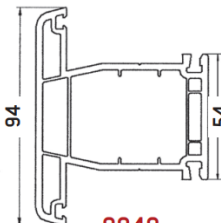


Standardkombination 8012 / 8092  
flächenversetzt

### Pfosten und Kämpfer:



8037  
Standardausführung



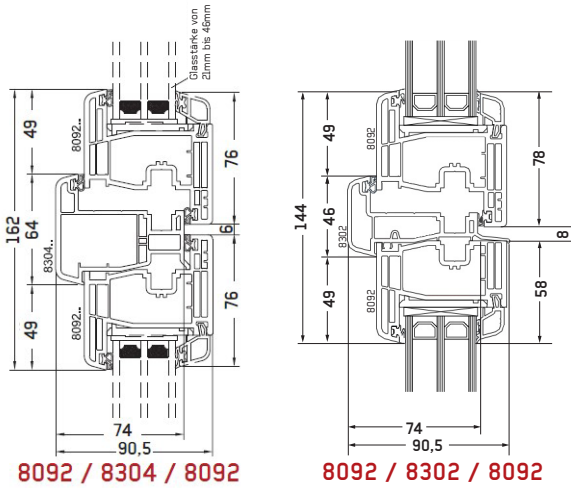
8040

Arndt Fenstertechnik GmbH & Co. KG  
Am Gewerbegebiet 3 • 95185 Gattendorf  
Tel.: 09281 / 7371-0 • Fax: 09281 / 7371-11  
info@arndt-fenstertechnik.de  
www.arndt-fenstertechnik.de

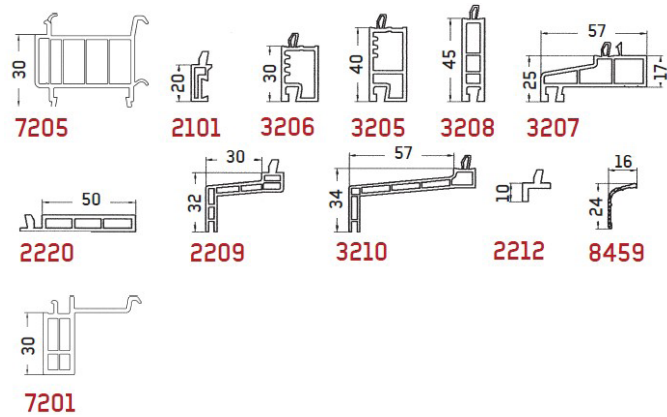
# ZUBEHÖRE & FARBEN

## ZUBEHÖRPROFILE

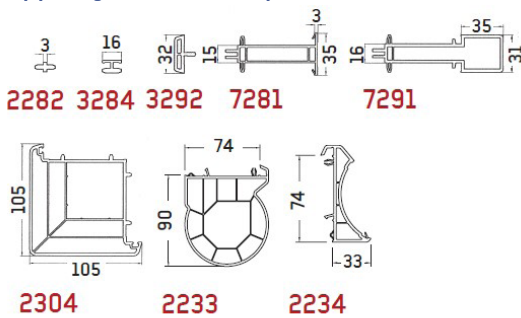
### Stulpkombinationen:



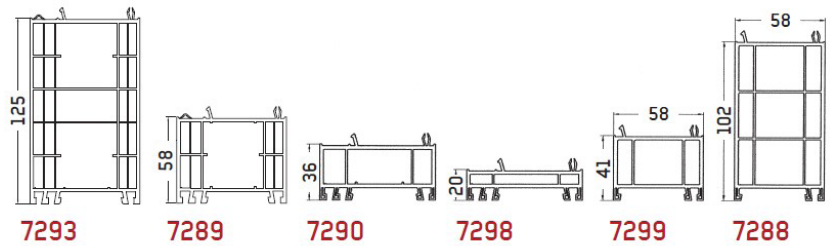
### Untere Anschlussprofile:



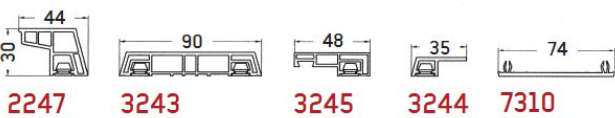
### Kopplungs- und Statikprofile:



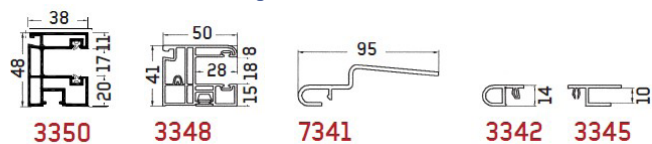
### Rahmenverbreiterungen:



### Verleistungen:



### Rollladenverleistungen:

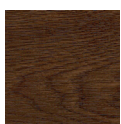


Arndt Fenstersysteme sind stufenweise mit Sicherheitsbeschlägen ausbaubar:

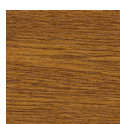
- Standard:** Aushebelschutz durch Sicherheitsschließstücke am unteren Rahmen
- Stufe A:** Zusätzliche Sicherheitsschließstücke an den Eckmolenkungen
- Stufe B:** Dreiseitige Verriegelung mit Sicherheitsschließstücken
- RC2:** Zertifiziertes Sicherheitsfenster nach DIN EN 1627 ff.

## DEKORFOLIEN

### Arndt-Standardfolien S8000:



**NUSSBAUM**  
RenoLit-Nr.: 2178007

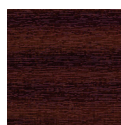


**GOLDEN OAK**  
RenoLit-Nr.: 2178001



**ANTHRAZITGRAU**  
RAL7016 genarbt

### Folien mit max. 3 Wochen Lieferzeit von Gealan an Arndt:



**MAHAGONI**  
RenoLit-Nr.: 2065021



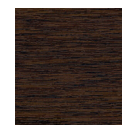
**SCHOKOBRÄUN**  
RenoLit-Nr.: 887505



**SILBERGRAU**  
RAL7001 genarbt



**WINCHESTER XA\***  
RenoLit-Nr.: 49240



**EICHE DUNKEL\***  
RenoLit-Nr.: 2052089

Außerstandardfolien auf Anfrage. Mögliche Farbabweichungen sind drucktechnisch bedingt.  
\*mit Folienpreisaufschlag

